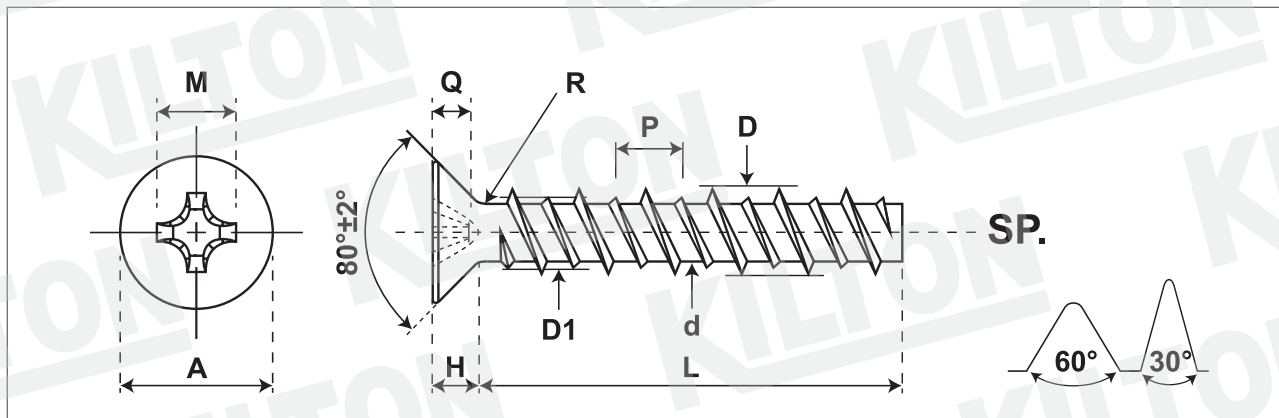


# VITI PER PLASTICA HI-LO TESTA SVASATA CROCE S.PUNTA

PHILIPS FLAT HEAD PLASTIC SCREWS HI-LO THREAD TYPE F

ART. 162SP



Quantità - Quantity

Materiale - Material

Lunghezza Ribattino - Shank length

Lunghezza Vite - Screw length

Durezza superficie - Surface hardness

Durezza Rockwell - Core Rockwell

Testa Rif. - Head according to Uni/Din

Filetto Rif. - Thread according to Uni/Din

Trattamento superficie - Surface treatment

C1018 - C1022

Classe 10.9

Hr 32 - 39

Uni 9709

Uni 9702

Zincate Cr3

SIZE	A		H	Q		Drive n°	M	R	D1	D		d		P	Z	Case Depht mm.	Torsion min. Kg./cm.
	min	max		min	max					min	max	min	max				
2,5	4,00	4,30	1,30	1,02	1,32	1	2,50	0,80	-	2,45	2,65	-	-	-	-	0,05-0,18	-
3	4,60	4,90	1,50	1,25	1,55	1	2,70	0,90	2,49	2,95	3,15	1,75	1,95	2,10	2,30	0,05-0,18	16
3,5	5,20	5,50	1,70	1,40	1,70	1	3,00	1,10	2,74	3,35	3,65	1,85	2,15	2,50	2,60	0,05-0,18	22
4	6,44	6,80	2,10	1,62	2,12	2	4,20	1,40	3,14	3,80	4,10	2,15	2,45	2,70	3,00	0,10-0,23	33
4,5	7,14	7,50	2,30	2,03	2,53	2	4,60	1,50	3,44	4,35	4,65	2,35	2,65	2,80	3,20	0,10-0,23	45
5	7,74	8,10	2,50	2,11	2,62	2	4,70	1,60	3,79	4,80	5,10	2,70	3,00	3,00	3,70	0,10-0,23	64
5,5	9,14	9,50	3,00	2,59	3,10	2	5,10	1,90	4,29	5,30	5,60	3,20	3,50	3,00	4,30	0,10-0,23	90
6	10,37	10,80	3,40	2,95	3,53	3	6,80	2,10	4,79	5,80	6,10	3,60	3,90	3,10	4,80	0,15-0,28	100

Lunghezza nominale/Nominal length: L: da/ from 3,5 mm a/ to 6 mm +/- 0,60 da/ from 7 mm a/ to 10 mm +/- 0,75 da/ from 10 mm a/ to 18 mm +/- 0,90 da/ from 18 mm a/ to 30 mm +/- 1,05 da/ from 30 mm a/ to 50 mm +/- 1,25 da/ from 50 mm a/ to 80 mm +/- 1,50 da/ from 90 mm a/ to 100 mm +/- 1,75

Disegno/Drawing:

KLT-B1-1156/2 ART.162SP

Cod. cliente/Client code:

Confezione/Packing:

Box

Note:

**KILTON**  
PRODUZIONE VITERIE