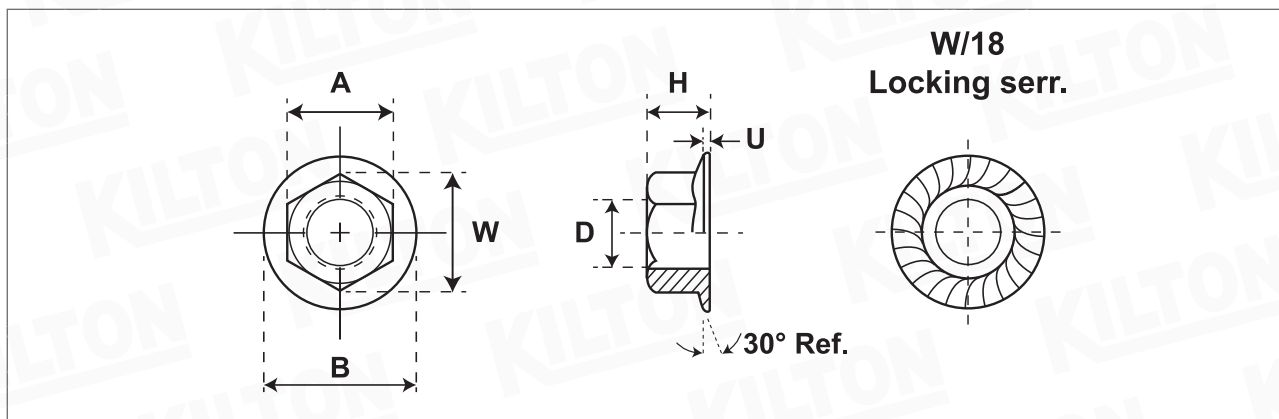


# DADI ESAGONALI CON FLANGIA DENTELLATA

## HEX FLANGE NUTS (WITH SERRATION)

**ART. 608**



Quantità - Quantity

Materiale - Material

Lunghezza Ribattino - Shank length

Lunghezza Vite - Screw length

Durezza superficie - Surface hardness

Durezza a cuore - Core hardness

Testa Rif. - Head according to Din/Iso

Filetto Rif. - Thread according to Din

Trattamento superficie - Surface treatment

1006 - 1008

Classe 8/65

Classe 8/65

Din 6923 Iso 4161

Din 13/12 e 15 6h

SIZE	A		B max	H		W max	U min	D min	P								
	min	max		min	max												
M 3	5,30	5,50	8,00	3,40	4,00	5,90	0,70	3,00	0,50								
M 4	6,80	7,00	10,00	4,35	4,65	7,80	1,00	4,00	0,70								
M 5	7,78	8,00	11,80	4,70	5,00	8,79	1,00	5,00	0,80								
M 6	9,78	10,00	14,20	5,70	6,00	11,05	1,10	6,00	1,00								
M 8	12,73	13,00	17,90	7,60	8,00	14,38	1,20	8,00	1,25								
M 10	14,73	15,00	21,80	9,60	10,00	16,64	1,50	10,00	1,50								
M 12	17,73	18,00	26,00	11,60	12,00	20,03	1,80	12,00	1,75								
M 14	20,67	21,00	29,90	13,30	14,00	23,36	2,10	14,00	2,00								
M 16	23,67	24,00	34,50	15,30	16,00	26,75	2,40	16,00	2,00								
M 20	29,67	30,00	42,80	18,90	20,00	32,95	3,00	20,00	2,50								

Disegno/Drawing: KLT-A4-0026/2 ART.608

Cod. cliente/Client code:

Confezione/Packing: Box

Note:

**KILTON**  
PRODUZIONE VITERIE