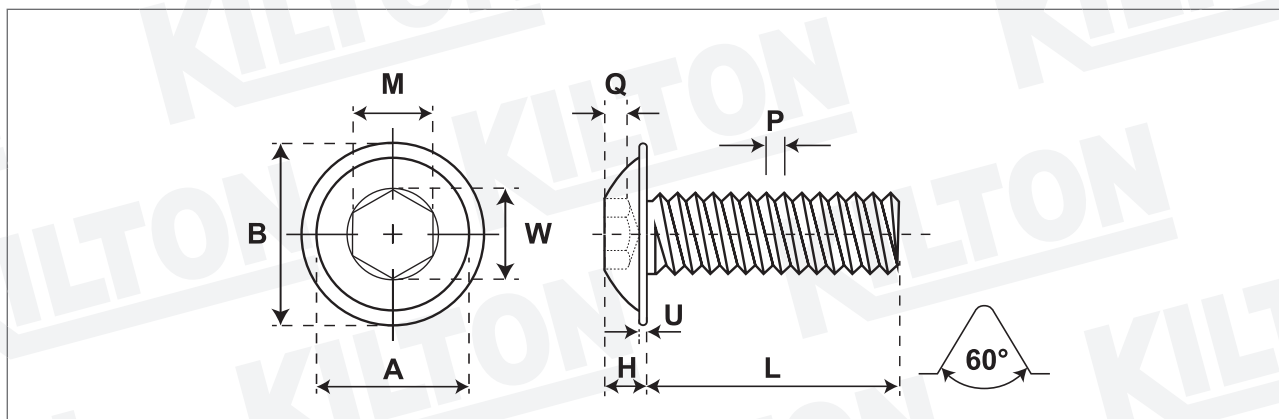


VITI METRICHE TESTA MEZZA TONDA FINITA RONDELLA CON CAVA ESAGONALE

HEXAGON SOCKET BUTTON FLANGED HEAD SCREWS

ART. 415



Quantità - Quantity

Materiale - Material

Lunghezza Ribattino - Shank length

Lunghezza Vite - Screw length

Durezza superficiale - Surface hardness

Durezza a cuore - Core hardness

Testa Rif. - Head according to Uni/Din/Iso

Filetto Rif. - Thread according to Uni/Din

Trattamento superficiale - Surface treatment

1022

Bonifica 10.9

Bonifica 10.9

Iso 7380-2

Din 13 6g

Zincate Cr3

SIZE	A		B		H		Q		M		W min	U		D		P		
	min	max	min	max	min	max	min	max	min	max		min	max	min	max			
M 3	4,90	5,20	6,32	6,90	1,40	1,65	1,04	1,45	2,02	2,08	2,87	0,55	0,70	2,87	2,98	0,50		
M 4	6,80	7,20	8,82	9,40	1,95	2,20	1,30	1,65	2,52	2,58	3,44	0,65	0,80	3,84	3,98	0,70		
M 5	8,40	8,80	11,10	11,80	2,50	2,75	1,56	2,12	3,02	3,08	4,58	0,80	1,00	4,82	4,98	0,80		
M 6	9,60	10,00	12,90	13,60	3,00	3,30	2,08	2,56	4,02	4,09	5,72	1,00	1,20	5,79	5,97	1,00		
M 8	12,80	13,20	17,10	17,80	4,10	4,40	2,60	3,05	5,02	5,14	6,86	1,25	1,50	7,76	7,97	1,25		
M 10	16,10	16,50	21,06	21,90	5,20	5,50	3,12	3,75	6,02	6,14	9,15	1,70	2,00	9,73	9,97	1,50		
M 12	18,90	19,40	25,16	26,00	6,24	6,60	4,16	4,61	8,02	8,17	11,43	2,10	2,40	11,70	11,96	1,75		

Lunghezza nominale/Nominal length: L: da/from 4 mm a/to 7 mm +/- 0,25 da/from 8 mm a/to 11 mm +/- 0,30 da/from 12 mm a/to 19 mm +/- 0,35 da/from 20 mm a/to 34 mm +/- 0,40 da/from 35 mm a/to 54 mm +/- 0,50 oltre/over 55 mm incl. +/- 1,00

Disegno/Drawing: KLT-A1-0178/1 ART.415

Cod. cliente/Client code:

Confezione/Packing: Box

Note:

KILTON
PRODUZIONE VITERIE