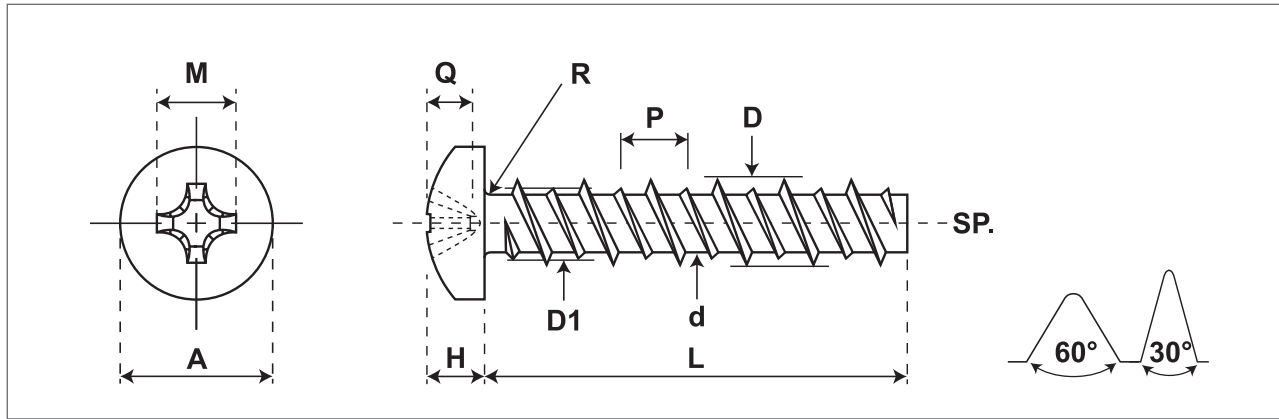


VITI PER PLASTICA HI-LO TESTA CILINDRICA CROCE SP. 3,5x8

PHILIPS PAN HEAD PLASTIC SCREWS SP. 3,5x8 HI-LO THREAD

ART. 161SP



Quantità - Quantity

Materiale DIA 2,42 - Material DIA 2,42

Lunghezza Ribattino - Shank length

Lunghezza Vite - Screw length

Durezza superficie - Surface hardness

Durezza Rockwell - Core Rockwell

Testa Rif. - Head according to Uni/Din

Filetto Rif. - Thread according to Uni/Din

Trattamento superficie - Surface treatment

C1018 - C1022

7,10 - 7,20

8,00

Classe 10.9

Hr 32 - 39

Uni 9707

Uni 9702

Zincate nere Cr3

SIZE	A		H		Q		Drive n°	M	R	D1	D		d max	P			Case Depth mm.	Torsion min. Kg./cm.
	min	max	min	max	min	max					min	max						
3,5	5,30	5,60	1,95	2,20	1,35	1,80	1	3,00	0,40	2,74	3,35	3,65	2,15	2,50			0,05-0,18	22

Lunghezza nominale/Nominal length: L: da/from 3,5 mm a/to 6 mm +/-0,60 da/from 7 mm a/to 10 mm +/- 0,75 da/from 10 mm a/to 18 mm +/-0,90 da/from 18 mm a/to 30 mm +/- 1,05 da/from 30 mm a/to 50 mm +/- 1,25 da/from 50 mm a/to 80 mm +/- 1,50 da/from 90 mm a/to 100 mm +/- 1,75

Disegno/Drawing: KLT-B1-1140/1 ART.161SP

Cod. cliente/Client code: 3225

Confezione/Packing: Box

Note:

KILTON
PRODUZIONE VITERIE