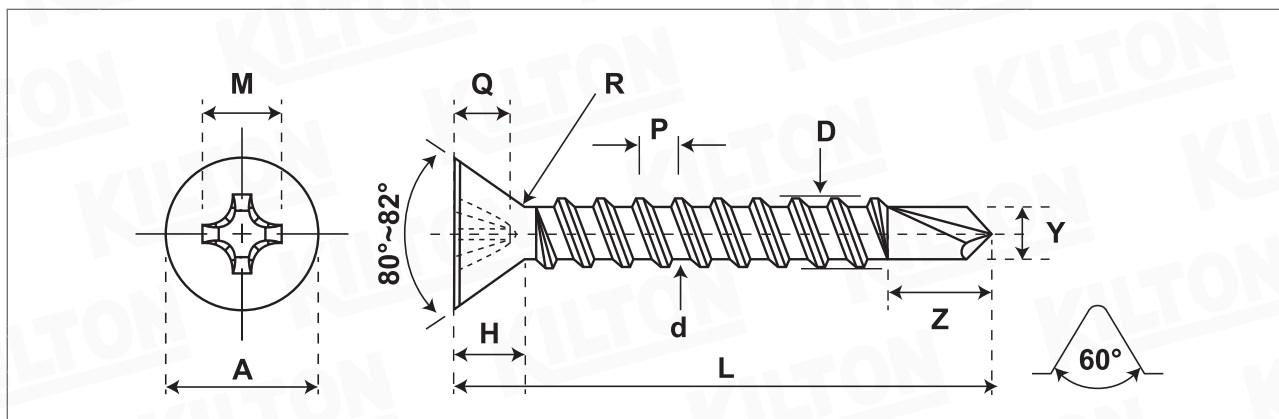


VITE AUTOFORANTE TESTA SVASATA CROCE PHILIPS

PHILIPS FLAT HEAD SELF DRILLING SCREWS

ART. 042



Quantità - Quantity

Materiale - Material

Lunghezza Ribattino - Shank length

Lunghezza Vite - Screw length

Durezza superficiele - Surface hardness

Durezza a cuore - Core hardness

Testa Rif. - Head according to Uni/Din

Filetto Rif. - Thread according to Uni/Din

Trattamento superficiele - Surface treatment

1018 - 1022

Hv.03 Min. 560

Hv.03 270 - 425

Din 7504 O

Din 7504

Zincate Cr3

| SIZE | A | | H | Q | | Drive n° | M | R | D | | d | P | Z ref. | | Y max | Case Depht mm. | Torsion min. Kg./cm. |
|------|-------|-------|------|------|------|----------|------|------|------|------|------|------|--------|------|-------|----------------|----------------------|
| | min | max | | min | max | | | | min | max | | | n° 2 | n° 3 | | | |
| 2,9 | 5,20 | 5,50 | 1,70 | 1,40 | 1,70 | 1 | 3,40 | 1,10 | 2,76 | 2,90 | 2,13 | 1,10 | 3,95 | 4,25 | 2,30 | 0,05-0,18 | 15 |
| 3,5 | 6,44 | 6,80 | 2,10 | 1,62 | 2,12 | 2 | 4,60 | 1,40 | 3,35 | 3,53 | 2,57 | 1,30 | 4,05 | 4,75 | 2,80 | 0,05-0,18 | 29 |
| 3,9 | 7,14 | 7,50 | 2,30 | 2,03 | 2,53 | 2 | 4,70 | 1,50 | 3,73 | 3,91 | 2,84 | 1,40 | 4,25 | 4,75 | 3,10 | 0,10-0,23 | 35 |
| 4,2 | 7,74 | 8,10 | 2,50 | 2,11 | 2,62 | 2 | 4,90 | 1,60 | 4,04 | 4,22 | 3,02 | 1,40 | 5,05 | 5,75 | 3,60 | 0,10-0,23 | 46 |
| 4,8 | 9,14 | 9,50 | 3,00 | 2,59 | 3,10 | 2 | 5,40 | 1,90 | 4,62 | 4,80 | 3,50 | 1,60 | 5,75 | 6,75 | 4,10 | 0,10-0,23 | 66 |
| 5,5 | 10,37 | 10,80 | 3,40 | 2,95 | 3,53 | 3 | 7,00 | 2,10 | 5,26 | 5,46 | 4,08 | 1,80 | 6,75 | 7,75 | 4,80 | 0,10-0,23 | 102 |
| 6,3 | 11,97 | 12,40 | 3,80 | 3,33 | 3,91 | 3 | 7,40 | 2,40 | 6,03 | 6,25 | 4,79 | 1,80 | 7,75 | 8,75 | 5,80 | 0,15-0,28 | 143 |
| | | | | | | | | | | | | | | | | | |
| | | | | | | | | | | | | | | | | | |
| | | | | | | | | | | | | | | | | | |
| | | | | | | | | | | | | | | | | | |

Lunghezza nominale/Nominal length: L: fino a/up to 15 mm incl. +/- 0,75 da/from 16 mm a/to 18 mm +/- 0,90 da/from 19 mm a/to 25 mm +/- 1,00 da/from 26 mm a/to 50 mm +/- 1,25 oltre/over 50 mm +/- 1,50

Disegno/Drawing: KLT-A2-0028/7 ART.042

Cod. cliente/Client code:

Confezione/Packing: Box

Note:

KILTON
PRODUZIONE VITERIE