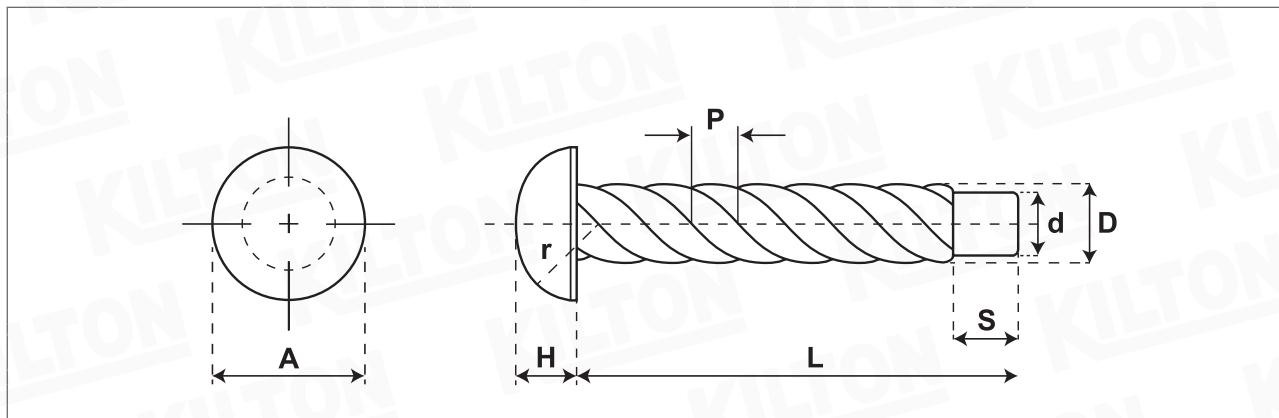


RIVETTI AUTOFILETTANTI TESTA BOMBATA

ROUND HEAD SELF TAPPING SCREWS WITH DOG POINT TYPE U

ART. 033



Quantità - Quantity

Materiale - Material

C1018 - C1022

Lunghezza Ribattino - Shank length

Lunghezza Vite - Screw length

Durezza superficie - Surface hardness

Hv 450 - 700

Durezza a cuore - Core hardness

Hv 270 - 390

Testa Rif. - Head according to Uni/Din

Uni 7346-74

Filetto Rif. - Thread according to Uni/Din

Uni 7345

Trattamento superficie - Surface treatment

SIZE	A		H		r	D		d		P	S max	Case Depht mm.
	min	max	min	max		min	max	min	max			
1,5	2,28	2,50	0,66	0,87	1,20	1,44	1,52	1,17	1,24	0,628	0,70	0,10 - 0,23
1,9	3,00	3,22	1,05	1,24	1,90	1,82	1,90	1,52	1,60	0,838	0,90	0,10 - 0,23
2,5	3,70	4,10	1,50	1,75	2,10	2,47	2,54	2,03	2,10	0,785	0,90	0,10 - 0,23
2,9	4,90	5,35	1,90	2,18	2,70	2,85	2,94	2,34	2,43	1,080	1,00	0,10 - 0,23
3,5	6,06	6,60	2,30	2,60	3,30	3,45	3,55	2,84	2,94	1,300	1,00	0,10 - 0,23
3,9	6,70	7,20	2,50	2,80	3,50	3,81	3,91	3,10	3,20	1,280	1,20	0,10 - 0,23
4,2	7,24	7,84	2,70	3,05	3,90	4,10	4,24	3,35	3,45	1,330	1,20	0,10 - 0,23
4,5	8,49	9,10	3,12	3,47	4,60	4,49	4,62	3,70	3,80	1,500	1,50	0,10 - 0,23
5,3	9,70	10,35	3,53	3,88	5,10	5,23	5,38	4,39	4,50	1,730	1,50	0,10 - 0,23
6,1	10,90	11,60	3,9	4,30	5,60	5,99	6,14	5,02	5,13	1,780	2,00	0,10 - 0,23

Lunghezza nominale/Nominal length: L: fino a/up to 3,5 mm a/to 5 mm incl. +/- 0,35 oltre/over 5 mm fino/to 13 mm +/- 0,45 oltre/over 13 mm +/- 0,60

Disegno/Drawing: KLT-A1-087/1 ART.033

Cod. cliente/Client code:

Confezione/Packing:

Note:

KILTON
PRODUZIONE VITERIE