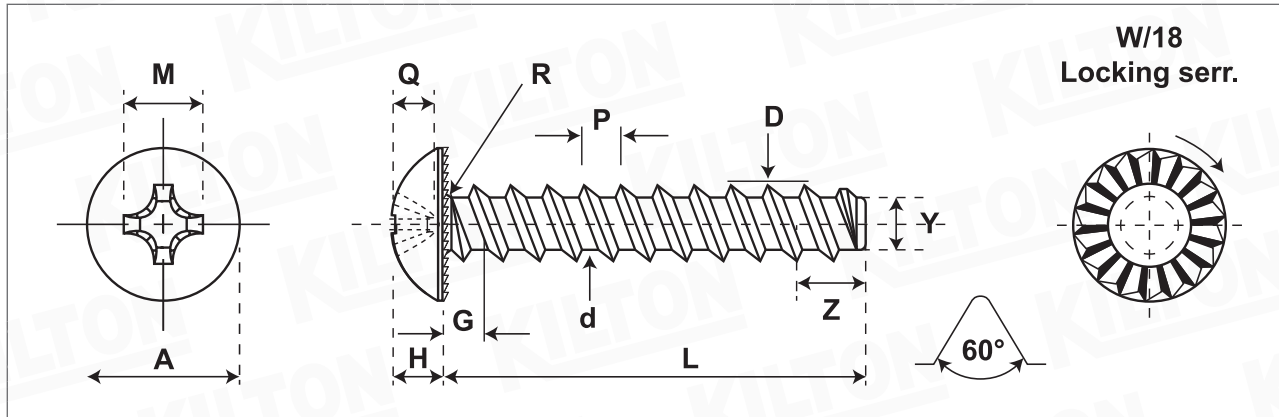


VITE AUTOFILETTANTE TESTA MEZZA TONDA CROCE PHILIPS DENT. SOTT. SENZA PUNTA C.I.
PHILIPS TRUSS HEAD SELF TAPPING SCREWS WITH 18 TEETH FOR SERR.TYPE F

ART. 024D



Quantità - Quantity

Materiale - Material

Lunghezza Ribattino - Shank length

Lunghezza Vite - Screw length

Durezza superficie - Surface hardness

Durezza a cuore - Core hardness

Testa Rif. - Head according to Uni/Din

Filetto Rif. - Thread according to Uni/Din

Trattamento superficie - Surface treatment

1018 - 1022

Hv.03 Min. 450

Hv.03 270 - 390

Din 7970 B

SIZE	A		H		Q		Drive n°	M		R	G max	D		d	P	Z max	Y min	Case Depht mm.	Torsion min. Kg./cm.
	min	max	min	max	min	max		min	max			min	max						
2,9	6,12	6,53	1,50	1,75	1,12	1,57	1	2,51	2,84	1,10	1,10	2,76	2,90	2,13	1,06	2,10	1,88	0,05-0,18	15
3,5	7,70	8,15	1,88	2,18	1,22	1,85	2	3,68	4,01	1,40	1,30	3,35	3,53	2,57	1,27	2,50	2,26	0,05-0,18	29
3,9	8,46	8,94	2,06	2,39	1,40	2,03	2	3,86	4,19	1,50	1,40	3,73	3,91	2,84	1,34	2,70	2,51	0,10-0,23	35
4,2	9,24	9,75	2,24	2,60	1,60	2,23	2	4,06	4,39	1,60	1,40	4,04	4,22	3,02	1,41	2,80	2,69	0,10-0,23	46
4,8	10,80	11,38	2,62	3,00	2,01	2,64	2	4,45	4,77	1,90	1,60	4,62	4,80	3,50	1,59	3,20	3,12	0,10-0,23	66
5,5	12,37	13,00	3,00	3,40	2,18	2,82	3	5,97	6,30	2,10	1,80	5,28	5,46	4,08	1,81	3,60	3,68	0,10-0,23	102
6,3	13,46	14,15	3,38	3,81	2,56	3,20	3	6,35	6,68	2,40	1,80	6,03	6,25	4,79	1,81	3,60	4,34	0,15-0,28	143

Lunghezza nominale/Nominal length: L: fino a/up to 20 mm incl. +/- 0,80 **oltre/over** 20 mm fino/to 38 mm +/-1,30 **oltre/over** 38 mm +/- 1,50

Disegno/Drawing: KLT-A1-081/1 ART.024D

Cod. cliente/Client code:

Confezione/Packing: Box

Note:

KILTON
 PRODUZIONE VITERIE