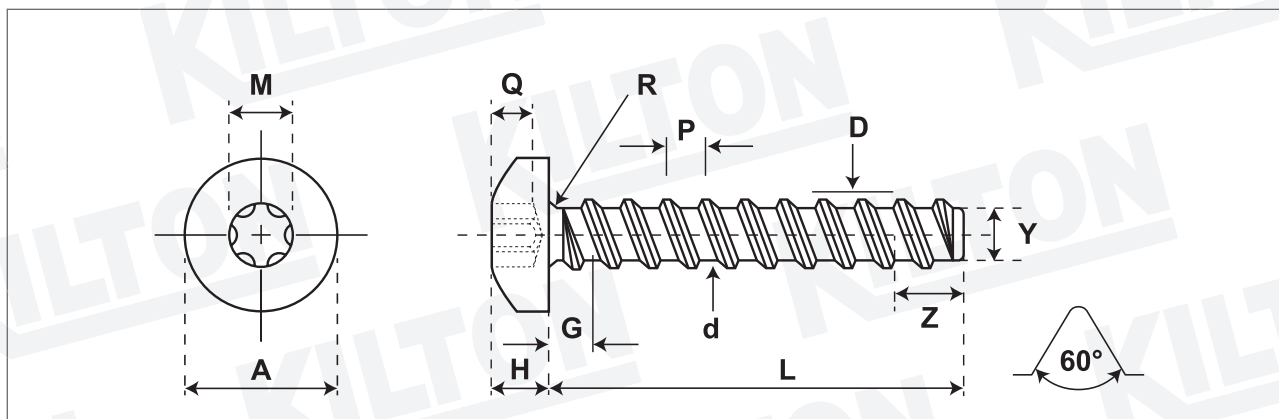


VITE AUTOFILETTANTE TESTA CILINDRICA TORX SENZA PUNTA C.I.

TORX PAN HEAD SELF TAPPING SCREWS TYPE F

ART. 020TX



Quantità - Quantity

Materiale DIA - Material DIA

Lunghezza Ribattino - Shank length

Lunghezza Vite - Screw length

Durezza superficiale - Surface hardness

Durezza a cuore - Core hardness

Testa Rif. - Head according to Uni/Din

Filetto Rif. - Thread according to Uni/Din

Trattamento superficiale - Surface treatment

1018 - 1022

Hv.03 Min. 450

Hv.03 270 - 390

Uni 6954 B - Din 7981 F

Din 7970 B

SIZE	A		H		Q		Drive n°	M	R	G max	D		d	P	Z max	Y min	Case Depth mm.	Torsion min. Kg./cm.
	min	max	min	max	min	max					min	max						
2,9	5,30	5,60	1,95	2,20	0,89	1,14	T-10	2,82	0,40	1,10	2,76	2,90	2,13	1,06	2,10	1,88	0,05-0,18	15
3,5	6,54	6,90	2,35	2,60	1,14	1,39	T-10	2,82	0,50	1,30	3,35	3,53	2,57	1,27	2,50	2,26	0,05-0,18	29
3,9	7,14	7,50	2,55	2,80	1,27	1,64	T-15	3,35	0,50	1,40	3,73	3,91	2,84	1,34	2,70	2,51	0,10-0,23	35
4,2	7,84	8,20	2,75	3,05	1,52	1,77	T-20	3,94	0,60	1,40	4,04	4,22	3,02	1,41	2,80	2,69	0,10-0,23	46
4,8	9,14	9,50	3,25	3,55	1,91	2,41	T-25	4,53	0,70	1,60	4,62	4,80	3,50	1,59	3,20	3,12	0,10-0,23	66
5,5	10,37	10,80	3,65	3,95	1,91	2,41	T-25	4,53	0,80	1,80	5,28	5,46	4,08	1,81	3,60	3,68	0,10-0,23	102
6,3	12,07	12,50	4,25	4,55	2,03	2,41	T-30	5,63	0,90	1,80	6,03	6,25	4,79	1,81	3,60	4,34	0,15-0,28	143

Lunghezza nominale/Nominal length: L: fino a/up to 20 mm incl. +/- 0,80 **oltre/over** 20 mm fino/to 38 mm +/-1,30 **oltre/over** 38 mm +/- 1,50

Disegno/Drawing: KLT-A1-079/1 ART.020TX

Cod. cliente/Client code:

Confezione/Packing: Box

Note:

KILTON
PRODUZIONE VITERIE